

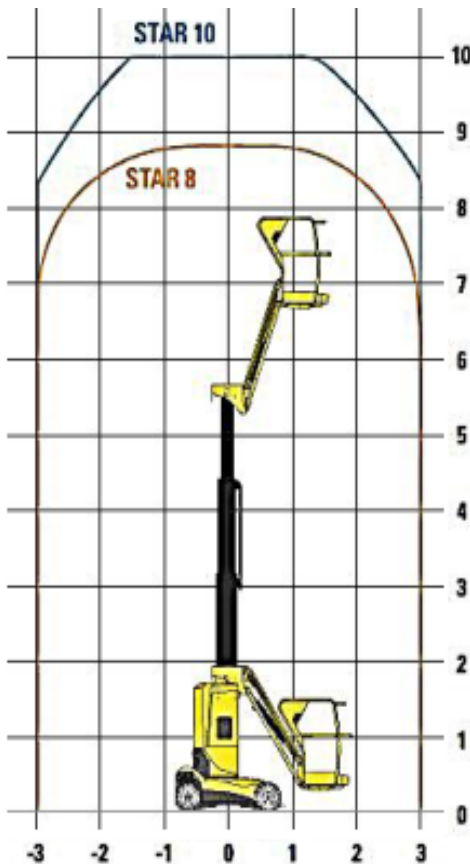
Arbeitsbühnenvermietung

Selbstfahrende Arbeitsbühne

Datenblatt Teleskopmast - Arbeitsbühne TE 10

Arbeitshöhe (m)	10,0
Plattformhöhe (m)	8,0
Maximale seitliche Reichweite (m)	3,0
Korbabmessungen (m)	0,9 x 0,7
Länge in eingefahrenem Zustand (m)	2,62
Breite in eingefahrenem Zustand (m)	1,00
seitlicher Überhang (m)	0
Fahrgeschwindigkeit (km/h)	0,7 - 4,5
Maximale Steigfähigkeit (%)	23
Wenderadius - außen (m)	1,88
Reifen – nichtmarkierend	16 x 5 x 10,5
Maximale Tragfähigkeit (kg)	200
Gesamtgewicht (kg)	2760

**Mietstationen in
Chemnitz / Hartmannsdorf und Döbeln
Servicenummer: 0178 27 339 72**



LIFTTEC GmbH Co.KG | Arbeitsbühnenvermietung

Geschäftsführer
Holger Richter
Leipziger Straße 39
09232 Hartmannsdorf
Telefon: 03722 505 202
Telefax: 03722 505 200
Internet: www.lift-tec.de
E-Mail: chemnitz@lift-tec.de

Bank: Sparkasse Mittelsachsen
Kto.: 35 450 122 11 | BLZ: 870 520 00
IBAN: DE56 8705 2000 3545 0122 11
BIC: WELADED1FGX

Bank: Commerzbank Chemnitz
Kto: 109 071 100 | BLZ: 870 400 00
IBAN: DE03 8704 0000 0109 0711 00
BIC: COBADEFF870

St.-Nr.: 222/158/08606
Ust-IdNr.: DE254581130
HRA: 6009 Chemnitz