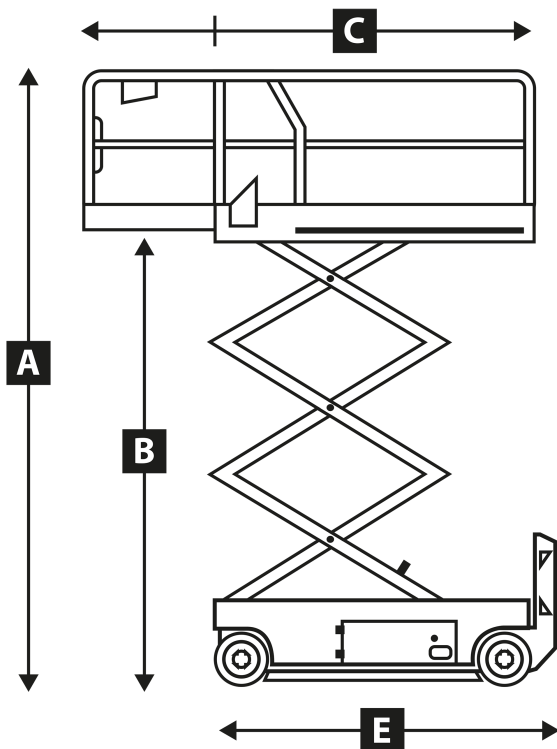


Arbeitsbühnenvermietung

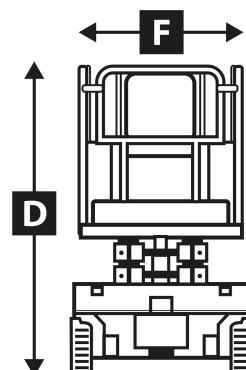
Datenblatt Scheren-Arbeitsbühne SE 10 N

| | |
|---------------------------------|--------------|
| Arbeitshöhe | 10 m |
| Plattformhöhe | 8 m |
| Maximale Tragfähigkeit | 230 kg |
| Plattformlänge (max.) | 3,14 m |
| Höhe in eingefahrenem Zustand | 2,18 m |
| Breite in eingefahrenem Zustand | 0,81 m |
| Länge in eingefahrenem Zustand | 2,48 m |
| Fahrgeschwindigkeit | 1 - 3,5 km/h |
| Wenderadius - außen | 2,50 m |
| Maximale Steigfähigkeit | 23 % |
| Reifen - nichtmarkierend | 15 x 5 |
| Antrieb | Elektrisch |
| Gesamtgewicht | 2160 kg |

**Mietstationen in
Chemnitz / Hartmannsdorf und Döbeln
Servicenummer: 0178 27 339 72**



- A Arbeitshöhe
- B Standhöhe
- C Plattformlänge (max.)
- D Transporthöhe
- E Transportlänge
- F Transportbreite



LIFTTEC GmbH Co.KG | Arbeitsbühnenvermietung

Geschäftsführer
Holger Richter
Leipziger Straße 39
09232 Hartmannsdorf

Telefon: 03722 505 202
Telefax: 03722 505 200
Internet: www.lift-tec.de
E-Mail: chemnitz@lift-tec.de

Bank: Sparkasse Mittelsachsen
Kto.: 35 450 122 11 | BLZ: 870 520 00
IBAN: DE56 8705 2000 3545 0122 11
BIC: WELADED1FGX

Bank: Commerzbank Chemnitz
Kto: 109 071 100 | BLZ: 870 400 00
IBAN: DE03 8704 0000 0109 0711 00
BIC: COBADEFF870

St.-Nr.: 222/158/08606
Ust-IdNr.: DE254581130
HRA: 6009 Chemnitz