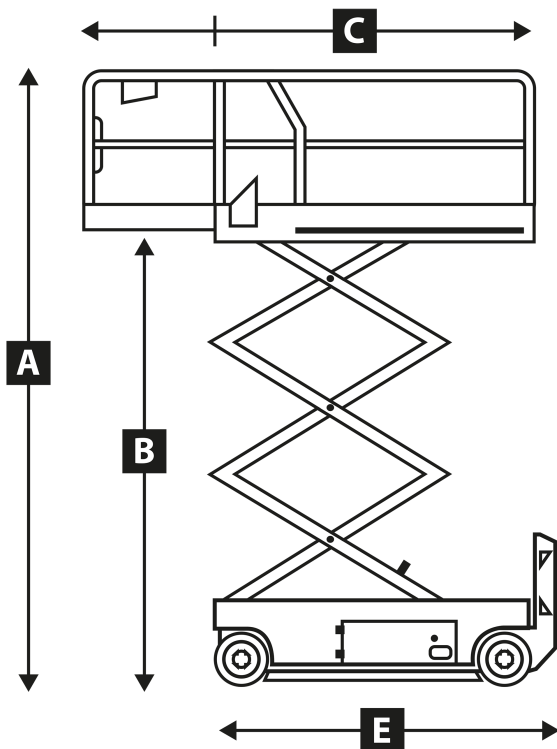


Arbeitsbühnenvermietung

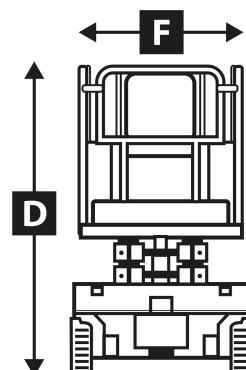
Datenblatt Scheren-Arbeitsbühne SE 10

Arbeitshöhe	10 m
Plattformhöhe	8 m
Maximale Tragfähigkeit	450 kg
Plattformlänge (max.)	3,20 m
Höhe in eingefahrenem Zustand	2,26 m
Breite in eingefahrenem Zustand	1,2 m
Länge in eingefahrenem Zustand	2,45 m
Fahrgeschwindigkeit	1 - 3,5 km/h
Wenderadius - außen	2,50 m
Maximale Steigfähigkeit	23 %
Reifen - nichtmarkierend	15 x 5
Antrieb	elektrisch
Gesamtgewicht	2330 kg

**Mietstationen in
Chemnitz / Hartmannsdorf und Döbeln
Servicenummer: 0178 27 339 72**



A Arbeitshöhe
B Standhöhe
C Plattformlänge (max.)
D Transporthöhe
E Transportlänge
F Transportbreite



LIFTTEC GmbH Co.KG | Arbeitsbühnenvermietung

Geschäftsführer
Holger Richter
Leipziger Straße 39
09232 Hartmannsdorf

Telefon: 03722 505 202
Telefax: 03722 505 200
Internet: www.lift-tec.de
E-Mail: chemnitz@lift-tec.de

Bank: Sparkasse Mittelsachsen
Kto.: 35 450 122 11 | BLZ: 870 520 00
IBAN: DE56 8705 2000 3545 0122 11
BIC: WELADED1FGX

Bank: Commerzbank Chemnitz
Kto: 109 071 100 | BLZ: 870 400 00
IBAN: DE03 8704 0000 0109 0711 00
BIC: COBADEFF870

St.-Nr.: 222/158/08606
Ust-IdNr.: DE254581130
HRA: 6009 Chemnitz