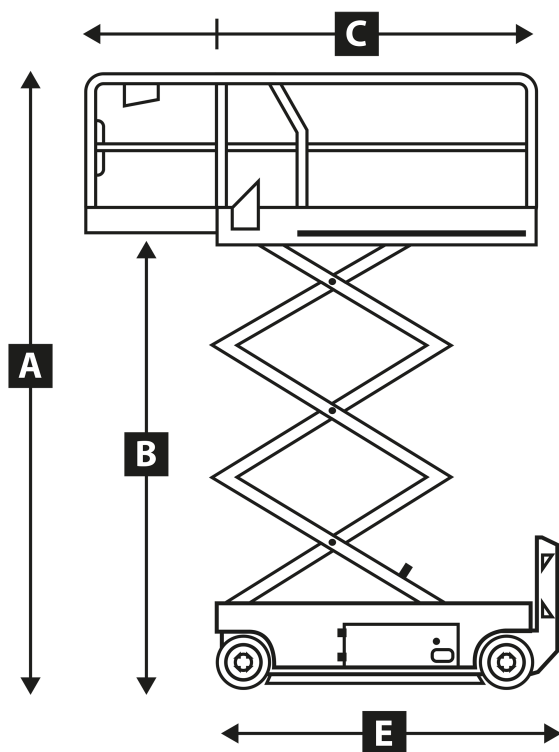


**Arbeitsbühnenvermietung**

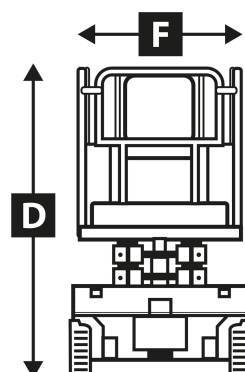
**Datenblatt Scheren-Arbeitsbühne SE 14**

Arbeitshöhe	14 m
Plattformhöhe	12 m
Maximale Tragfähigkeit	320 kg
Plattformlänge (max.)	3,4 m
Höhe in eingefahrenem Zustand	2,6 m
Breite in eingefahrenem Zustand	1,15 m
Länge in eingefahrenem Zustand	2,48 m
Antrieb	Batterie
Gesamtgewicht	2740 kg

**Mietstationen in  
Chemnitz / Hartmannsdorf und Döbeln  
Servicenummer: 0178 27 339 72**



- A Arbeitshöhe
- B Standhöhe
- C Plattformlänge (max.)
- D Transporthöhe
- E Transportlänge
- F Transportbreite



**LIFTTEC GmbH Co.KG | Arbeitsbühnenvermietung**

Geschäftsführer  
Holger Richter  
Leipziger Straße 39  
09232 Hartmannsdorf

Telefon: 03722 505 202  
Telefax: 03722 505 200  
Internet: www.lift-tec.de  
E-Mail: chemnitz@lift-tec.de

Bank: Sparkasse Mittelsachsen  
Kto.: 35 450 122 11 | BLZ: 870 520 00  
IBAN: DE56 8705 2000 3545 0122 11  
BIC: WELADED1FGX

Bank: Commerzbank Chemnitz  
Kto: 109 071 100 | BLZ: 870 400 00  
IBAN: DE03 8704 0000 0109 0711 00  
BIC: COBADEFF870

St.-Nr.: 222/158/08606  
Ust-IdNr.: DE254581130  
HRA: 6009 Chemnitz